

# Архитектурные решения



Проект индивидуального жилого дома

расположенного по адресу:

Воронежская область, р-н. Рамонский,

д. Новоподклетное, ул Солнечная, 25



В о р о н е ж 2023

Ведомость чертежей основного комплекта ЭП


Лист	Наименование	Примечание
2	Общие данные	
3	Привязка дома к участку	
4	Фасад в осях 1-6, М 1:100	
5	Фасад в осях Ж-А, М 1:100	
6	Фасад в осях 6-1, М 1:100	
7	Фасад в осях А-Е, М 1:100	
8	Архитектурный план первого этажа, М 1:100	
9	Архитектурный план второго этажа, М 1:100	
10	Кладочный план первого этажа, М 1:100	
11	Кладочный план второго этажа, М 1:100	
12	План армирования междуэтажного перекрытия, М 1:100	
13	План перемычек 1 этажа, ведомость перемычек, М 1:100	
14	План армирования перемычек 2 этажа, М 1:100	
15	План стропил, М 1:100	
16	План кровли, М 1:100	
17	Разрез 1-1, М 1:100	
18	Разрез 2-2, М 1:100	
19	Визуализация фасада, вид 1	
20	Визуализация фасада, вид 2	
21	Визуализация фасада, вид 3	
22	Визуализация фасада, вид 4	

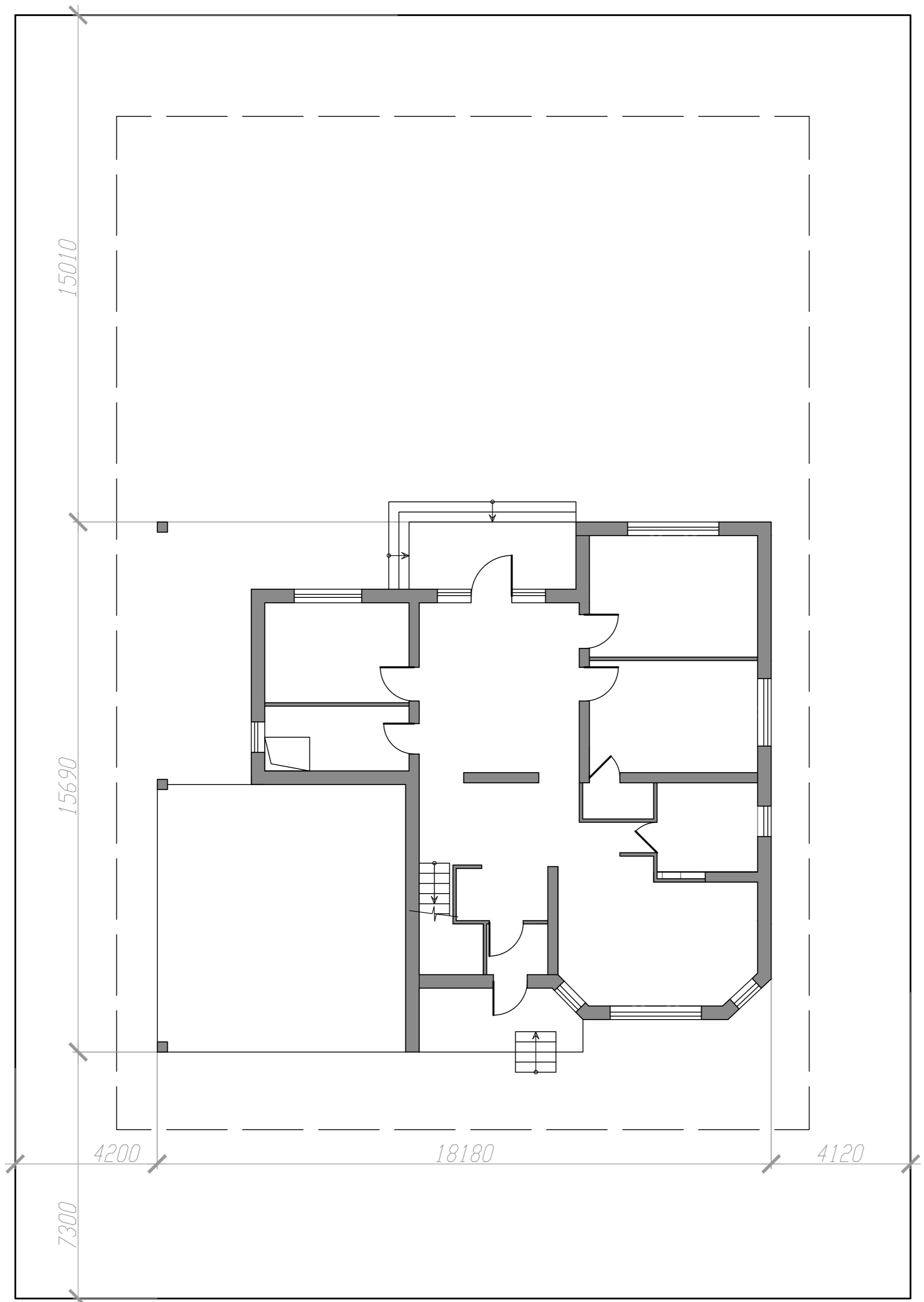
Согласовано

Инд. № подл. Подпись и дата. Взамен инв. №

Примечания

1. Объект проектирования расположен по адресу: Воронежская область, р-н. Рамонский, д. Новоподклетное, ул Солнечная, 25.
2. За условную отм. 0.000 принята отметка уровня чистого пола.
3. РАЗМЕРЫ В ПРОЕКТЕ МОГУТ ОТЛИЧАТЬСЯ ОТ ФАКТИЧЕСКИХ, ВСЕ РАЗМЕРЫ УТОЧНЯЮТСЯ ВО ВРЕМЯ ПРОИЗВОДСТВА РАБОТ.
4. Габариты и расстекловка оконных и дверных проёмов, уточняется со специалистом.

Изм.	Кол.уч.	Лист	№ Док.	Подпись	Дата				
						Индивидуальный жилой дом по адресу: Воронежская область, р-н. Рамонский, д. Новоподклетное, ул Солнечная, 25			
						Архитектурные решения	Стадия П	Лист 2	Листов
						Общие данные			

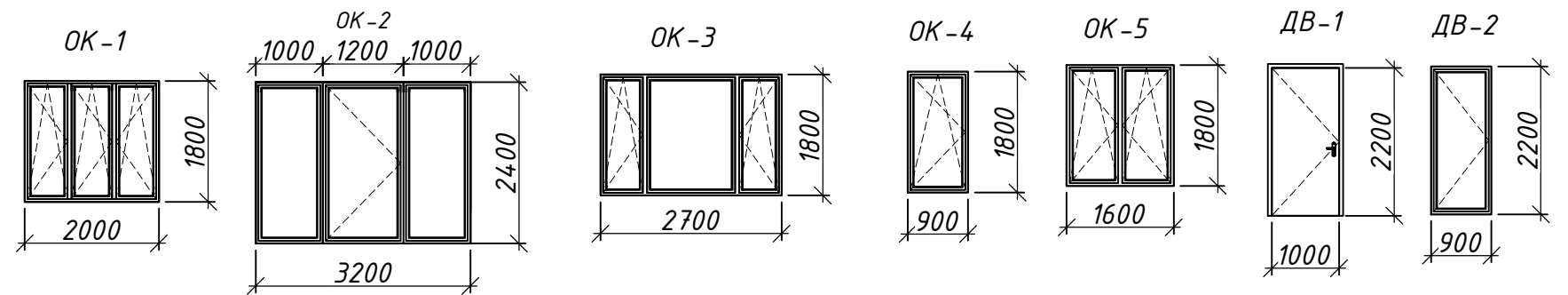
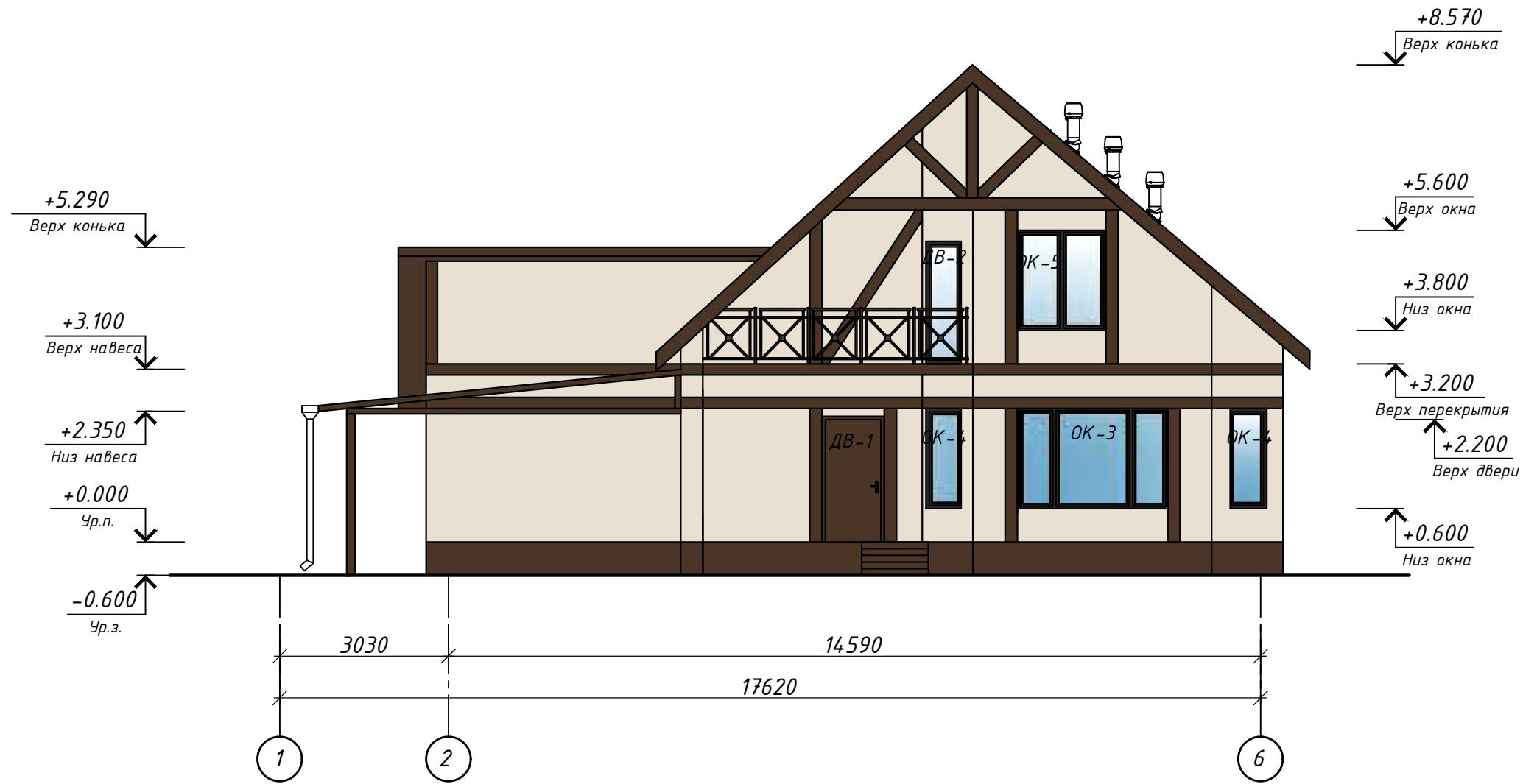


ТЭП		
Номер помещения	Наименование	Площадь, Объем, м <sup>2</sup> , м <sup>3</sup>
1	Площадь участка	1000,00
2	Площадь застройки	290,00
3	Общая площадь	190,40
4	Жилая площадь	64,70
5	Строительный объем	2240,00

Номер помещения	Наименование	Площадь, Объем, м <sup>2</sup> , м <sup>3</sup>
	Кровля основная	232,67
	Кровля навеса	149,1
	Площадь цоколя	37,68
	Площадь 1 этажа	150,12
	Площадь 2 этажа	46,51

Индивидуальный жилой дом по адресу: Воронежская область, р-н. Рамонский, д. Новоподклетное, ул Солнечная, 25					
Изм.	Кол.уч.	Лист	№Док	Подпись	Дата
Архитектурные решения				Лист	Листов
				П	3
Привязка дома к участку					

Фасад в осях 1-6, М 1:100



Условные обозначения:

- Фасадная штукатурка декоративная (RAL 9001)
- Фасадная штукатурка декоративная (RAL 8014)
- Декоративные фасадные элементы.

	Индивидуальный жилой дом по адресу: Воронежская область, р-н. Рамонский, д. Новоподклетное, ул Солнечная, 25				
	Изм.	Кол.уч.	Лист № Док.	Подпись	Дата
Архитектурные решения	Стадия	Лист	Листов		
Фасад в осях 1-6, М 1:100	П	4			

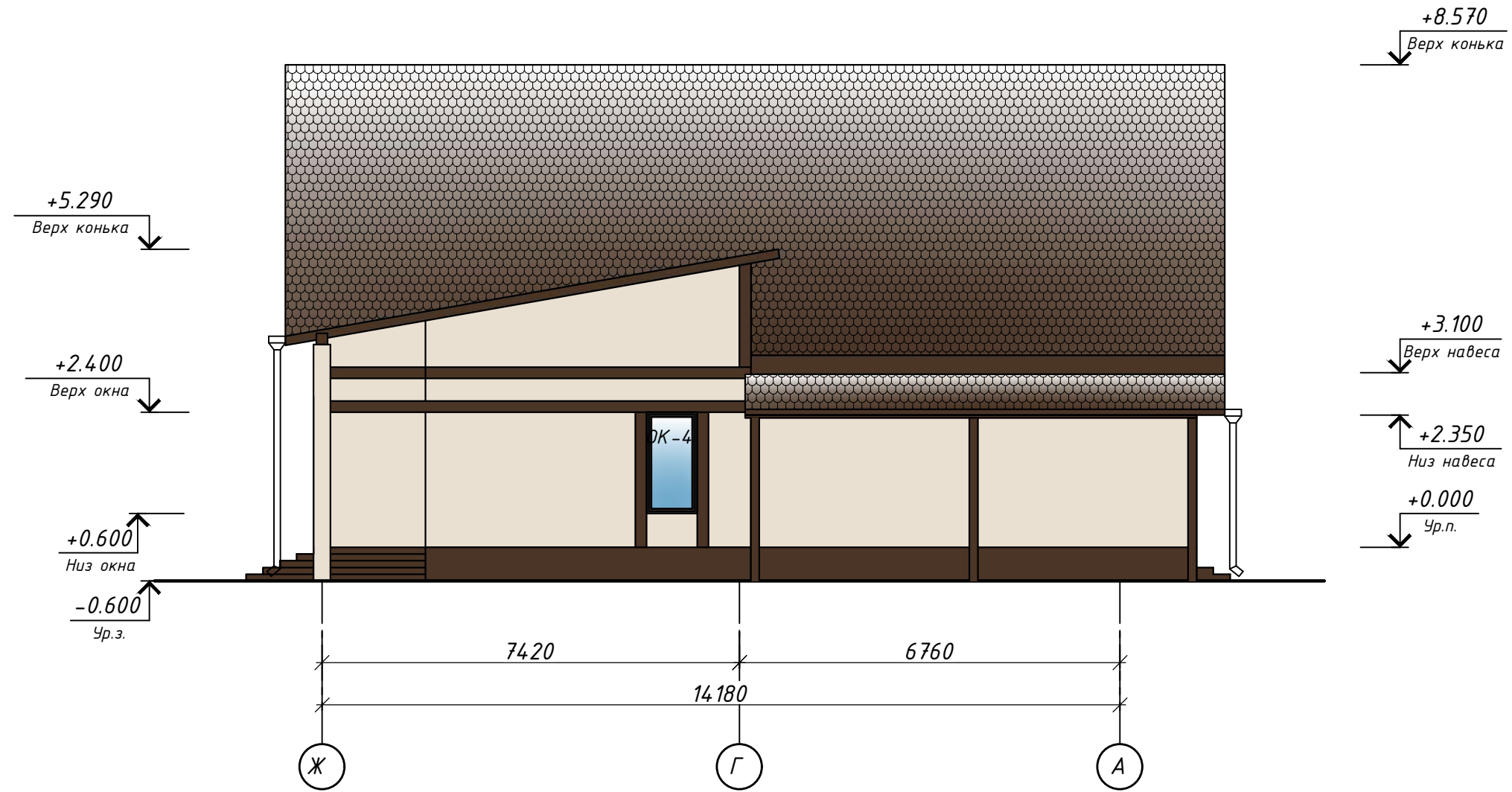
Согласовано

Взамен инв. №

Подпись и дата

Инв. № подл.

Фасад в осях Ж-А, М 1:100



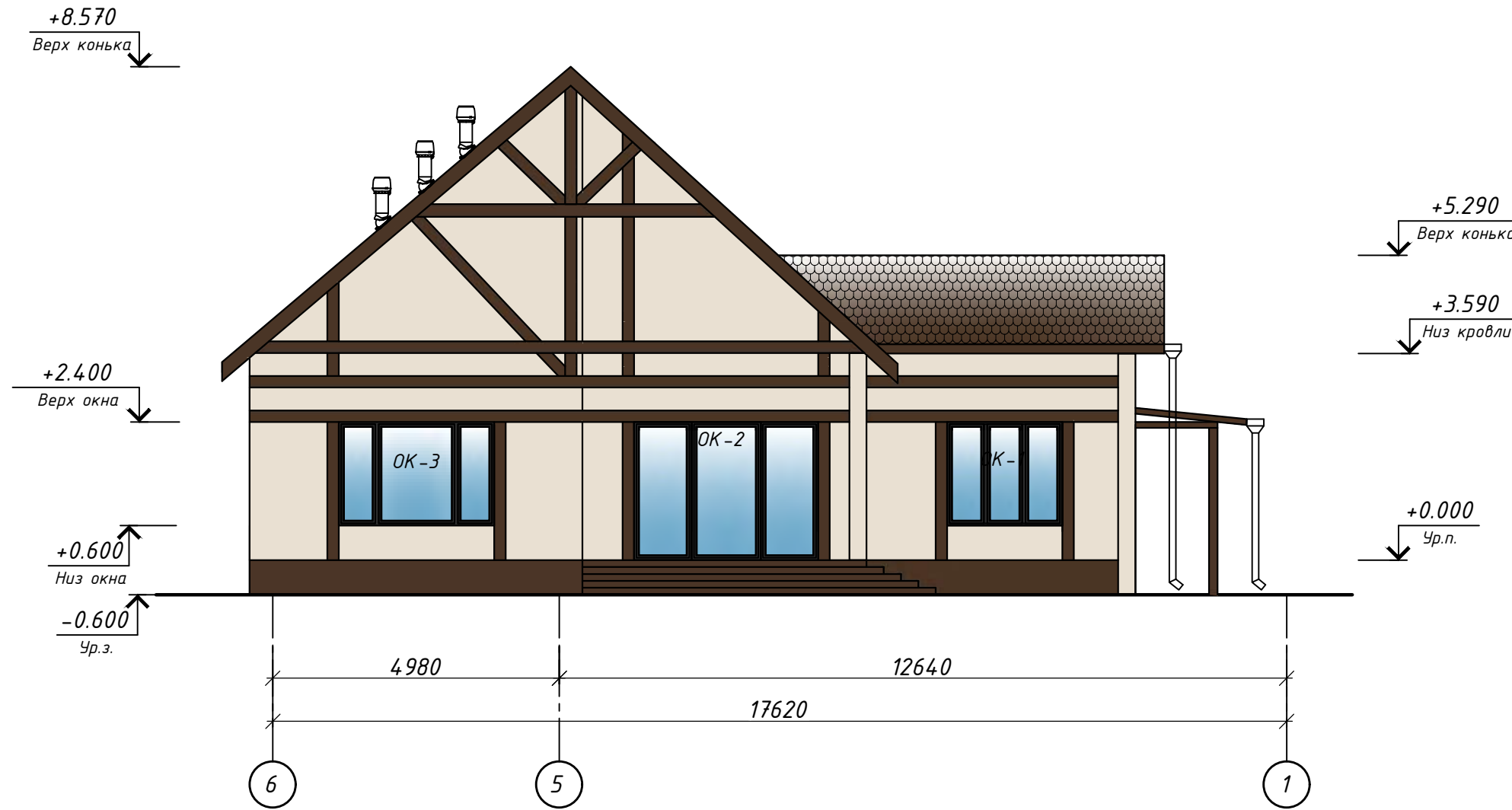
Инв. № подл. Подпись и дата  
 Взамен инв. №

Условные обозначения:

- Фасадная штукатурка декоративная (RAL 9001)
- Фасадная штукатурка декоративная (RAL 8014)
- Декоративные фасадные элементы.
- Мягкая кровля


							Индивидуальный жилой дом по адресу: Воронежская область, р-н. Рамонский, д. Новоподклетное, ул Солнечная, 25			
								Стадия	Лист	Листов
								П	5	
								Архитектурные решения		
								Фасад в осях Ж-А, М 1:100		

Фасад в осях 6-1, М 1:100



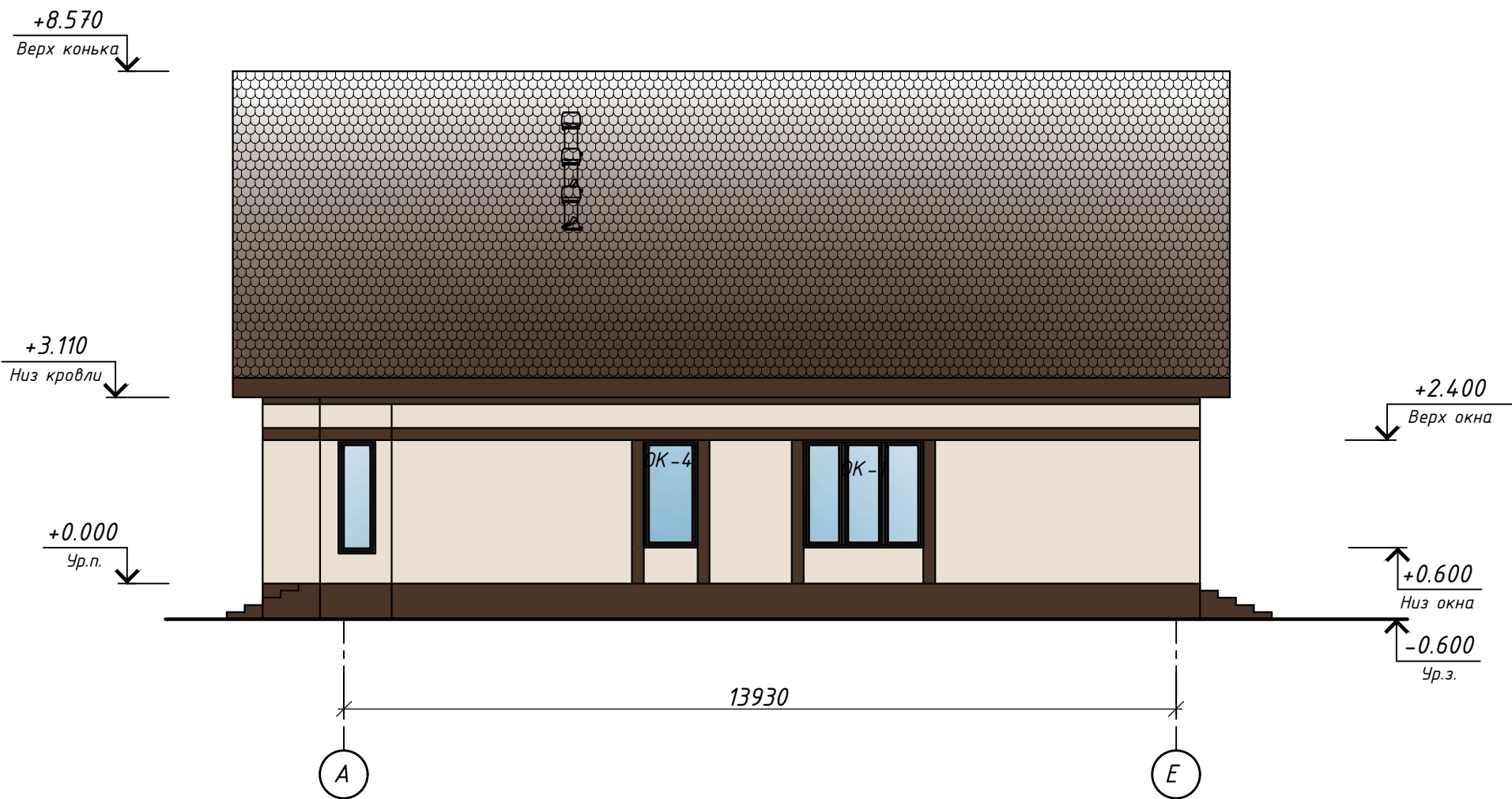
Условные обозначения:

-  - Фасадная штукатурка декоративная (RAL 9001)
-  - Фасадная штукатурка декоративная (RAL 8014)
-  - Декоративные фасадные элементы.
-  - Мягкая кровля

						Индивидуальный жилой дом по адресу: Воронежская область, р-н. Рамонский, д. Новоподклетное, ул Солнечная, 25		
Изм.	Кол.уч.	Лист	№ Док.	Подпись	Дата	Стадия	Лист	Листов
						Архитектурные решения	П	6
						Фасад в осях 6-1, М 1:100		
								

Инв. № подл. Подпись и дата  
 Взамен инв. №  
 Согласовано


Фасад в осях А-Е, М 1:100

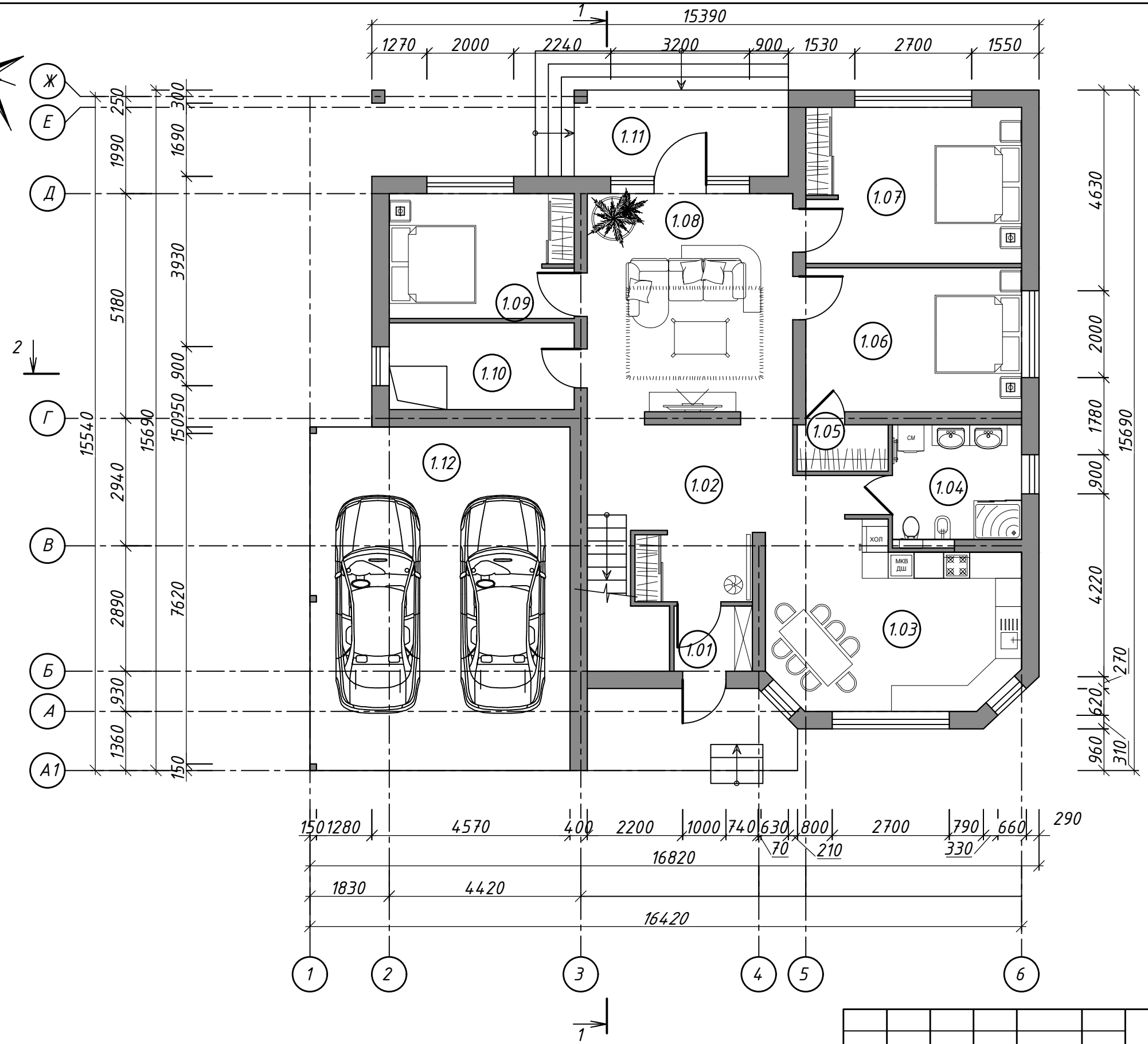
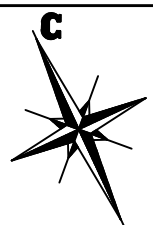


Согласовано				
Инв. № подл.	Подпись и дата	Взамен инв. №		

Условные обозначения:

-  - Фасадная штукатурка декоративная (RAL 9001)
-  - Фасадная штукатурка декоративная (RAL 8014)
-  - Декоративные фасадные элементы.
-  - Мягкая кровля

Изм.	Кол.уч.	Лист	№ Док.	Подпись	Дата	Индивидуальный жилой дом по адресу: Воронежская область, р-н. Рамонский, д. Новоподклетное, ул Солнечная, 25			
						Архитектурные решения	Стадия	Лист	Листов
							П	7	
						Фасад в осях А-Е, М 1:100			



Экспликация помещений		
Номер помещения	Наименование	Площадь, м <sup>2</sup>
1.01	Тамбур	3,00
1.02	Холл	18,50
1.03	Кухня	22,20
1.04	С\У	7,90
1.05	Гардероб	2,30
1.06	Спальня	16,50
1.07	Спальня	17,90
1.08	Гостиная	23,80
1.09	Спальня	12,30
1.10	Котельная +хоз.блок	8,50
1.11	Терраса	9,80
Общая площадь		140,30
Жилая площадь		48,10
1.12	Навес	47,50

Согласовано


Инв. № подл.	Подпись и дата	Взамен инв. №

Изм.	Кол.уч.	Лист	№ Док.	Подпись	Дата

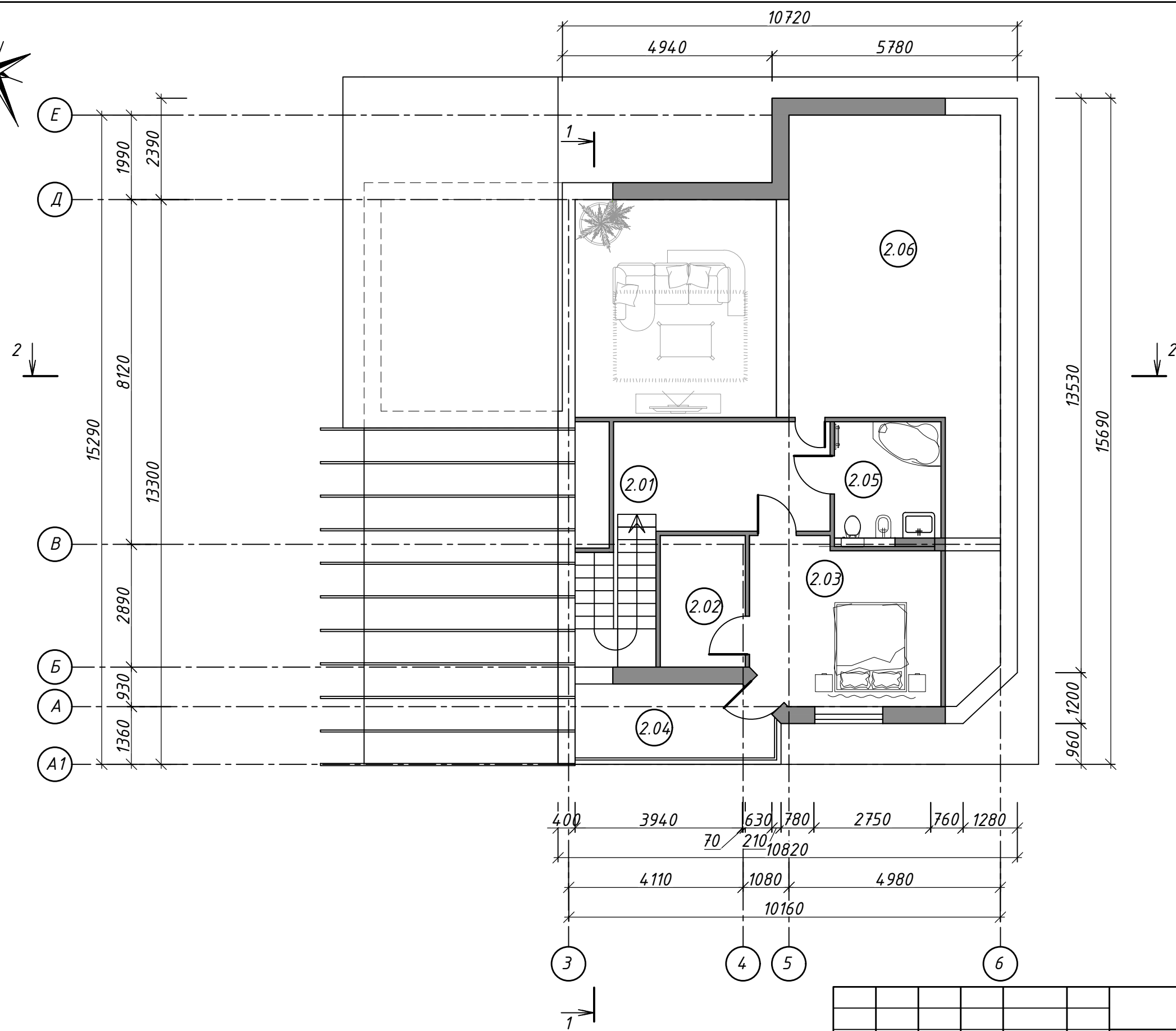
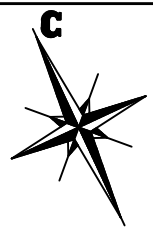
Индивидуальный жилой дом по адресу:  
Воронежская область, р-н. Рамонский, д. Новоподклетное,  
ул Солнечная, 25

Архитектурные решения	Стадия	Лист	Листов
	П	8	

Архитектурный план первого этажа, М 1:100







Экспликация помещений		
Номер помещения	Наименование	Площадь, м <sup>2</sup>
2.01	Холл	12,80
2.02	Хоз. помещение	6,20
2.03	Спальня	16,80
2.04	Балкон	8,70
2.05	Кух	6,90
	Общая площадь	50,10
	Жилая площадь	16,60
2.06	Чердак	44,10

Согласовано

Инв. № подл. Подпись и дата. Взамен инв. №

Изм.	Кол.уч.	Лист	№ Док.	Подпись	Дата

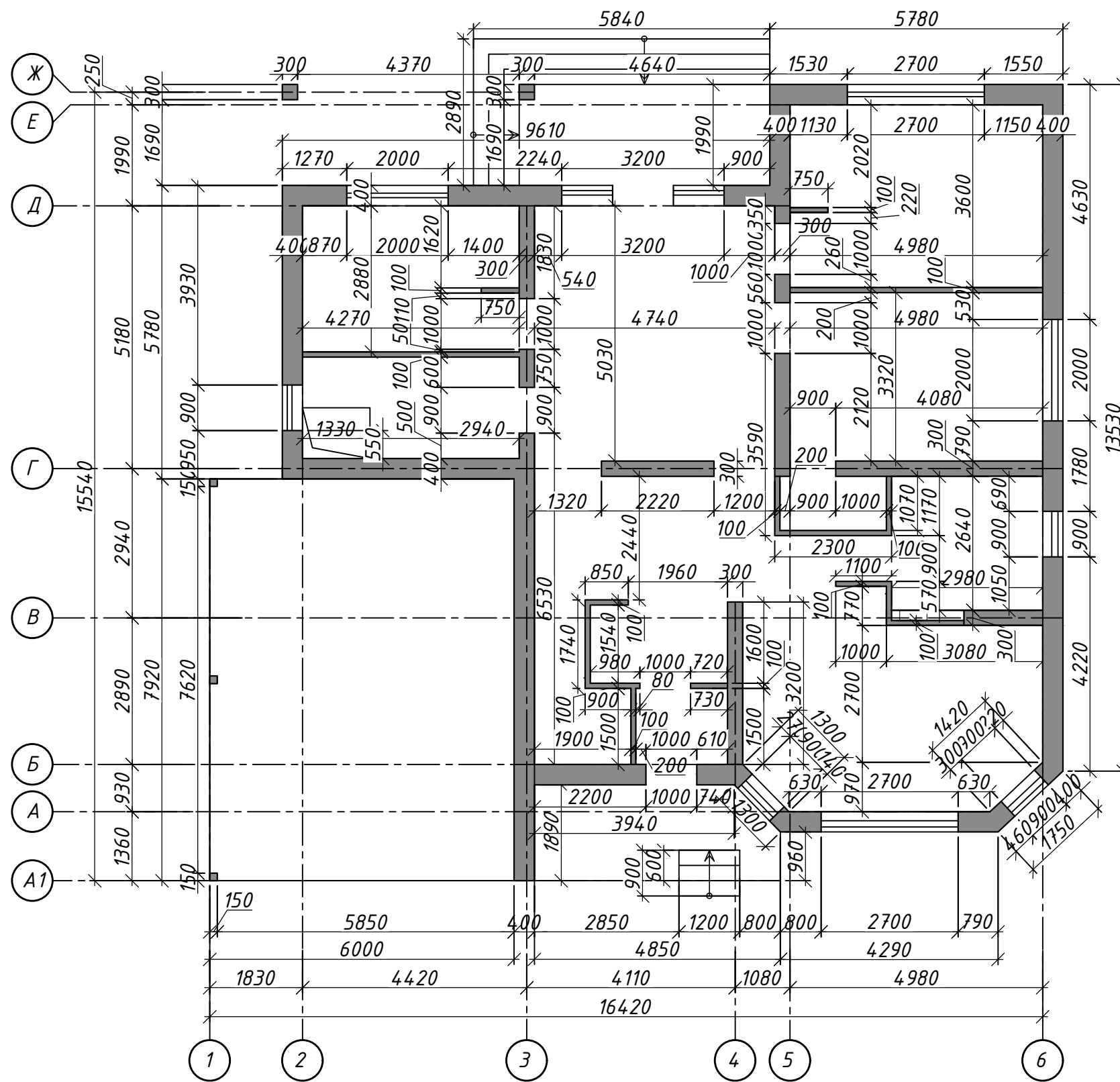
Индивидуальный жилой дом по адресу:  
Воронежская область, р-н. Рамонский, д. Новоподклетное,  
ул Солнечная, 25

Стадия	Лист	Листов
П	9	

Архитектурные решения

Архитектурный план второго этажа, М 1:100





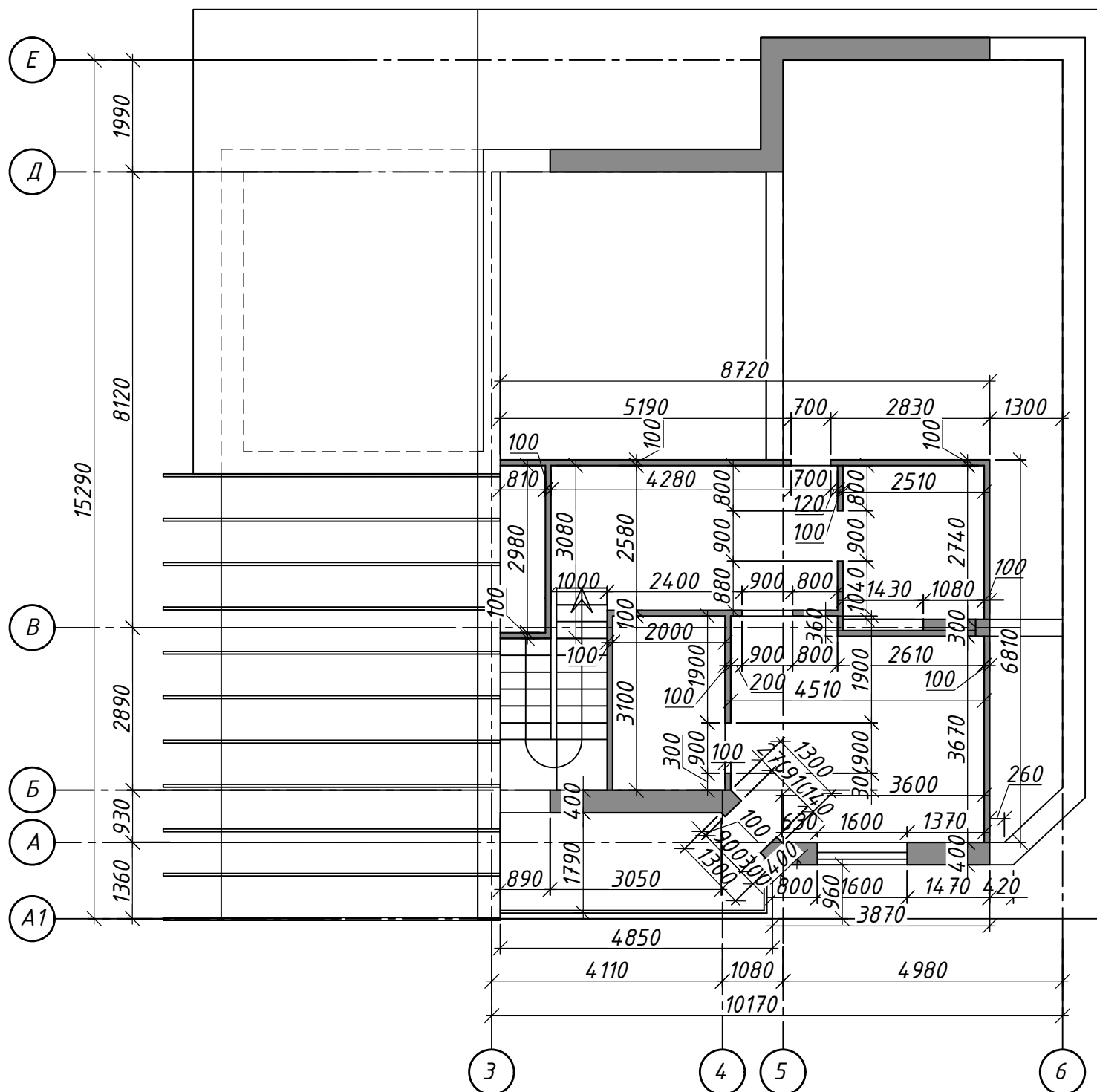
Согласовано

Взамен инв. №

Подпись и дата

Инв. № подл.

					Индивидуальный жилой дом по адресу: Воронежская область, р-н. Рамонский, д. Новоподклетное, ул Солнечная, 25			
Изм.	Кол.уч.	Лист	№ Док.	Подпись	Дата	Стадия	Лист	Листов
						Архитектурные решения	П	10
						Кладочный план первого этажа, М 1:100		



Согласовано

Взамен инв. №

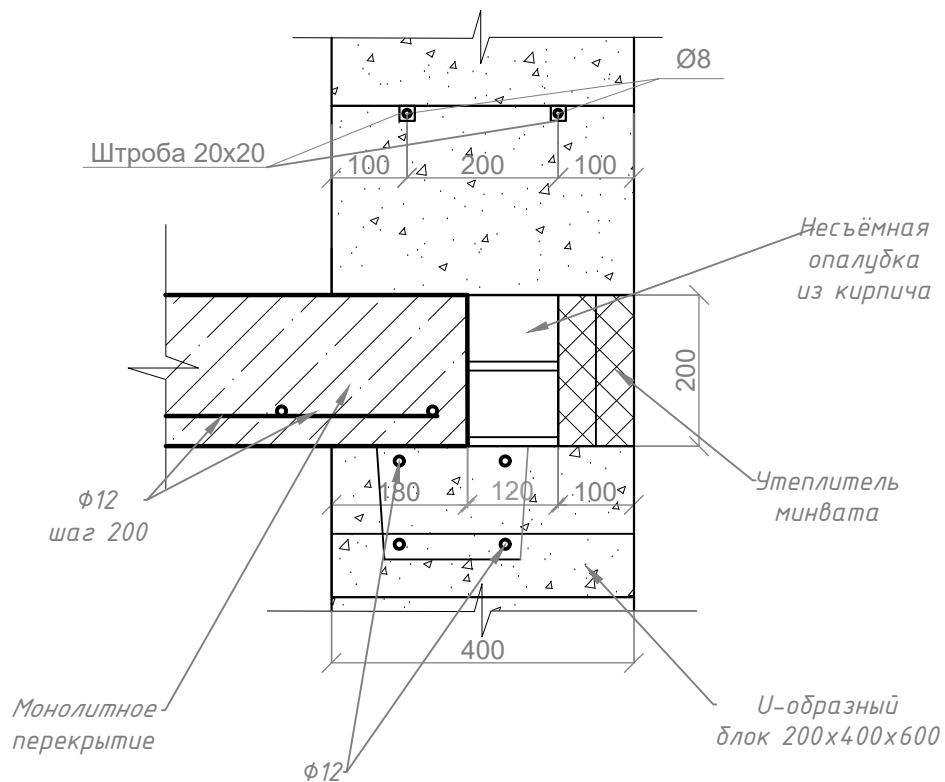
Подпись и дата

Инв. № подл.

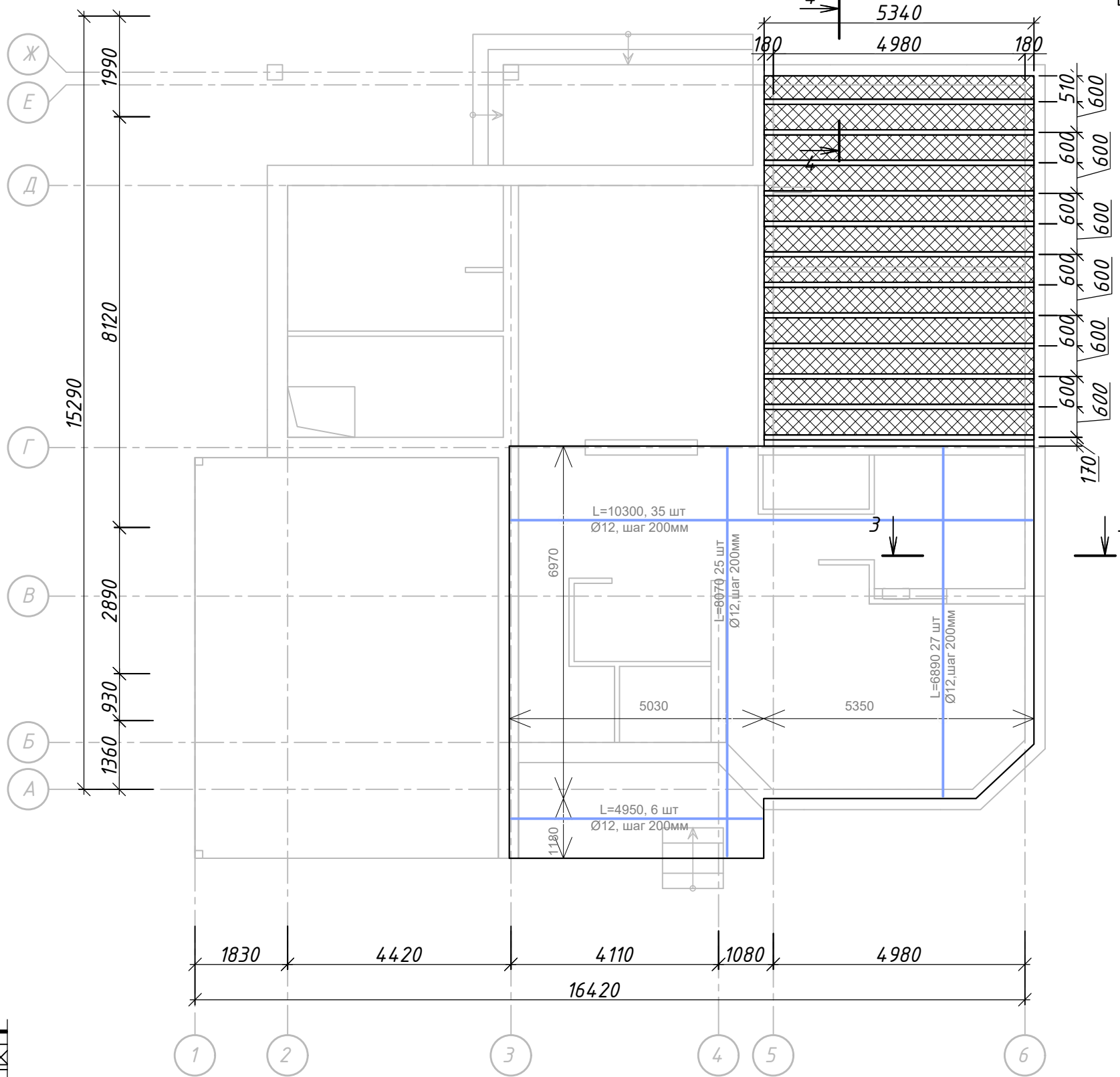
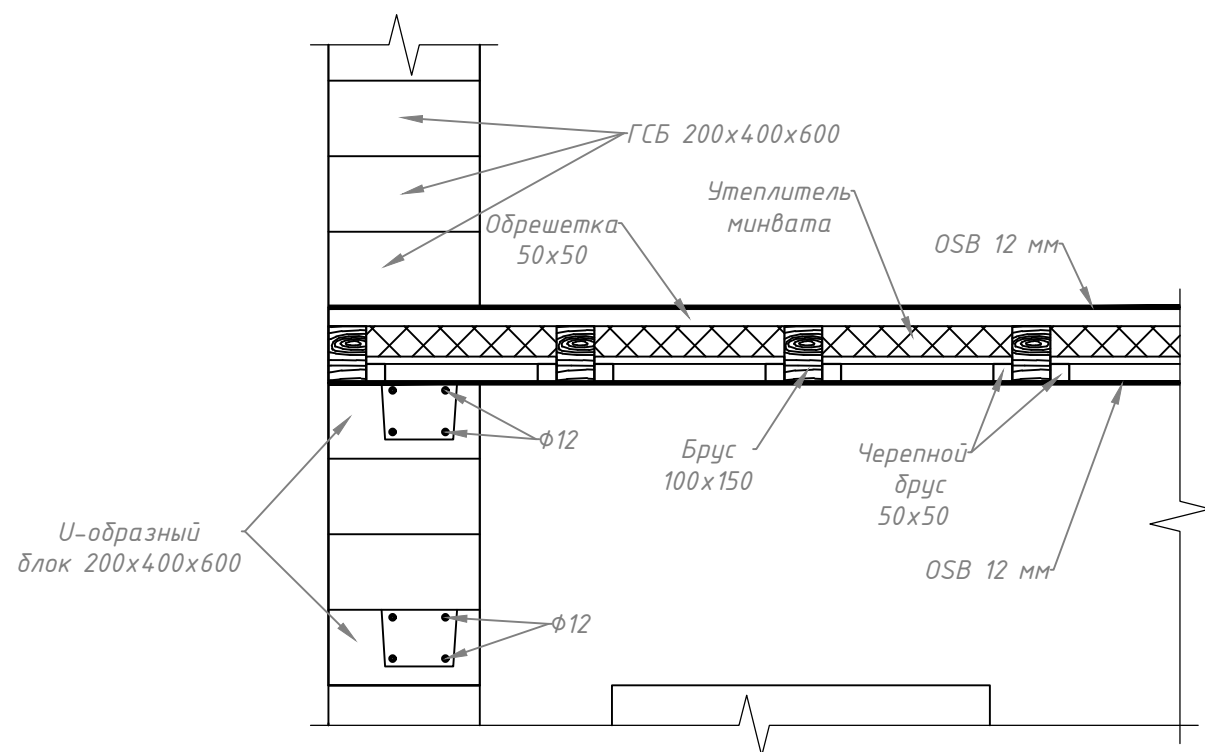
					Индивидуальный жилой дом по адресу: Воронежская область, р-н. Рамонский, д. Новоподклетное, ул Солнечная, 25			
Изм.	Кол.уч.	Лист	№ Док.	Подпись	Дата	Стадия	Лист	Листов
						Архитектурные решения	П	11
						Кладочный план второго этажа, М 1:100		



3-3, M1:10

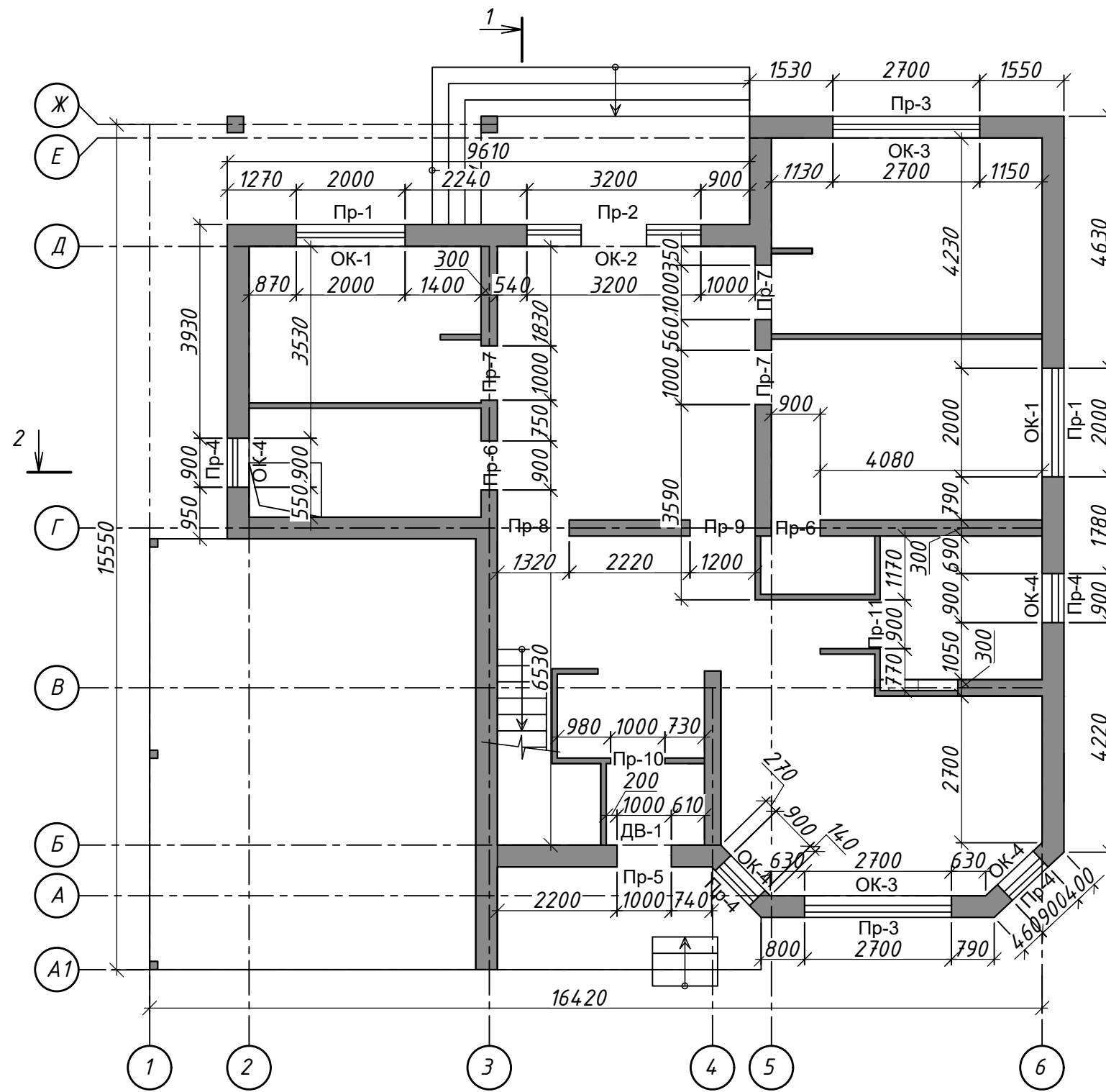
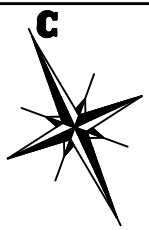


4-4, M 1:20



Согласовано	
Инв. № подл.	Подпись и дата
Взамен инв. №	

Индивидуальный жилой дом по адресу: Воронежская область, р-н. Рамонский, д. Новоподклетное, ул Солнечная, 25					
Изм.	Кол.уч.	Лист	№Док.	Подпись	Дата
Архитектурные решения			Стадия	Лист	Листов
			П	12	
План армирования междуэтажного перекрытия, М 1:100					



Ведомость перемычек

Марка	Схема сечения
Пр-1 проем 2000мм 2шт U-блок 8 шт Арматура $\Phi 12$ мм по всей длине перемычки - 19,2 п.м. Хомут - 5шт. Отм. низа - +2.400	
Пр-2 проем 3200мм 1шт U-блок 6шт Арматура $\Phi 12$ мм по всей длине перемычки - 14,4 п.м. Хомут - 7шт. Отм. низа - +2.400	
Пр-3 проем 2700мм 2шт U-блок 10шт Арматура $\Phi 12$ мм по всей длине перемычки - 24,0 п.м. Хомут - 10шт. Отм. низа - +2.400	
Пр-4 проем 900мм 4шт U-блок 8шт Арматура $\Phi 12$ мм по всей длине перемычки - 19,2 п.м. Хомут - 8шт. Отм. низа - +2.400	
Пр-5 проем 1000мм 1шт U-блок 2шт Арматура $\Phi 12$ мм по всей длине перемычки - 4,8 п.м. Хомут - 2шт. Отм. низа - +2.200	
Пр-6 проем 900мм 1шт U-блок 2шт Арматура $\Phi 12$ мм по всей длине перемычки - 4,8 п.м. Хомут - 2шт. Отм. низа - +2.200	
Пр-7 проем 1000мм 3шт U-блок 9шт Арматура $\Phi 12$ мм по всей длине перемычки - 21,6 п.м. Хомут - 9шт. Отм. низа - +2.200	

Пр-8 проем 1320мм 1шт U-блок 3шт Арматура $\Phi 12$ мм по всей длине перемычки - 5,4 п.м. Хомут - 3шт. Отм. низа - +2.200	
Пр-9 проем 1200мм 1шт U-блок 3шт Арматура $\Phi 12$ мм по всей длине перемычки - 5,4 п.м. Хомут - 3шт. Отм. низа - +2.200	

--	--

Пр-10 проем 1000мм 1шт Арматура $\Phi 10$ мм по всей длине перемычки - 3 п.м. Отм. низа - +2.200 - 1 этаж	
Пр-11 проем 900мм 1шт Арматура $\Phi 10$ мм по всей длине перемычки - 2,4 п.м. Отм. низа - +2.200	

--	--

Изм.	Кол.уч.	Лист	№ Док.	Подпись	Дата

Индивидуальный жилой дом по адресу:  
 Воронежская область, р-н. Рамонский, д. Новоподклетное,  
 ул Солнечная, 25

Архитектурные решения

Стадия	Лист	Листов
П	13	

План перемычек 1 этажа,  
 ведомость перемычек, М 1:100



Согласовано

Инв. № подл. Подпись и дата. Взамен инв. №

Ведомость перемычек

Марка	Схема сечения	Спецификация проемов		
		Марка	Параметры, НхВ, мм	Кол-во
Пр-12 проем 1600мм 1шт		Пр-1	1800x2000	2
U-блок 3 шт Арматура $\Phi 12$ мм по всей длине перемычки - 5,4 п.м. Хомут - 3шт. Отм. низа - +5.600		Пр-2	2400x3200	1
Пр-13 проем 900мм 1шт		Пр-3	1800x2700	2
U-блок 6\2шт Арматура $\Phi 12$ мм по всей длине перемычки - 4,8 п.м. Хомут - 2шт. Отм. низа - +5.400		Пр-4	1800x900	4
		Пр-5	2200x1000	1
		Пр-6	2200x900	2
		Пр-7	2200x1000	3
		Пр-8	2400x1320	1
		Пр-9	2400x1200	1
		Пр-10	2200x1000	1
		Пр-11	2200x900	1
		Пр-12	1800x1600	1
		Пр-13	2200x900	1

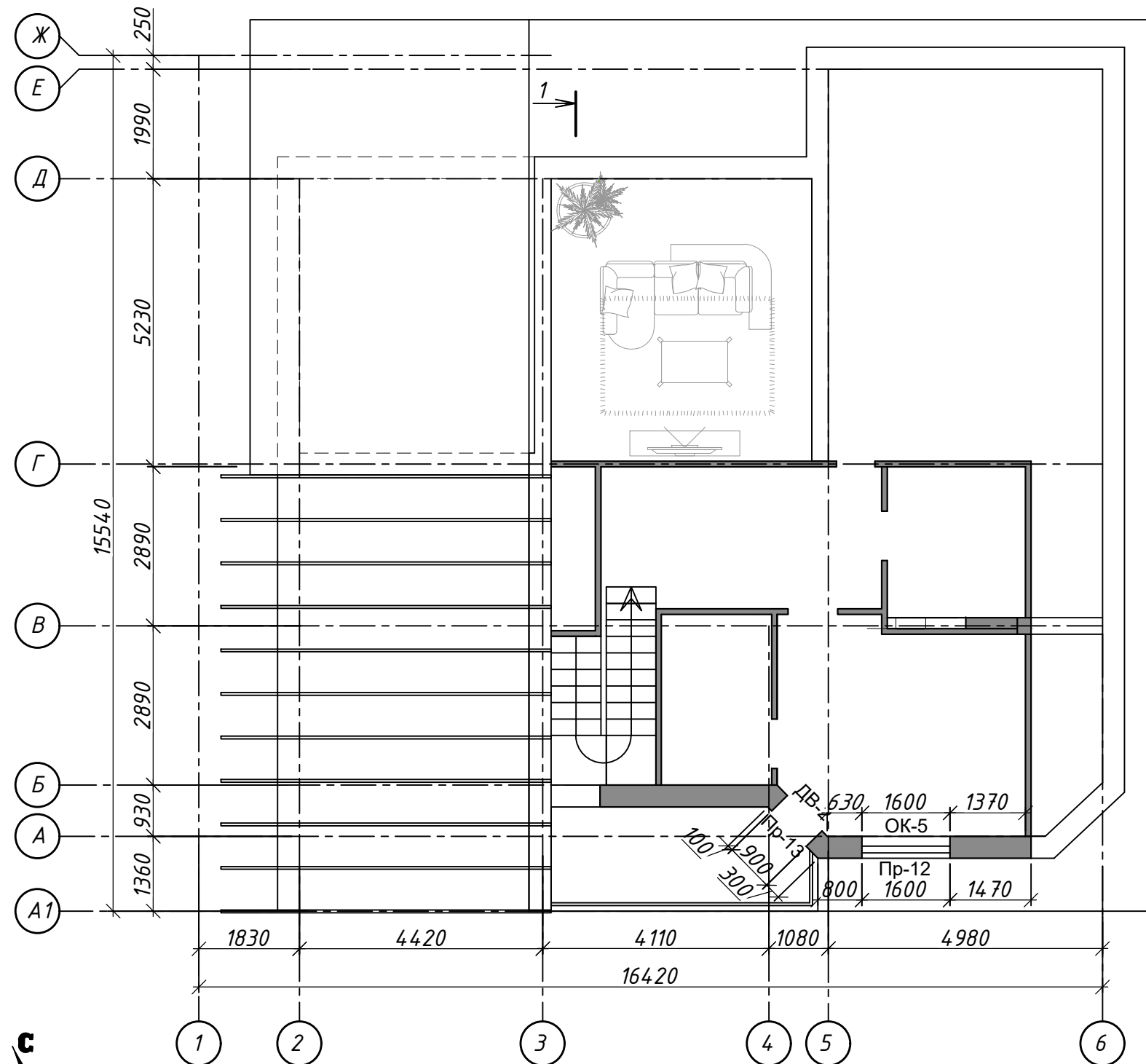
Спецификация элементов устройства арматурного пояса

Поз.	Обозначение	Наименование	Ед.из.	Кол-во	Масса, кг	Примечание
1		U-образный блок 300x200x600 D500	шт.	9		
2		U-образный блок 400x200x600 D500	шт.	106	0.00	0.0
3	ГОСТ 5781-82	Арматура $\Phi 12$ AIII кратно 6п.м.	м.п.	276	0.90	273.2
4	ГОСТ 5781-82	Хомут из арматуры $\Phi 6$ AIII	м.п.	414	0.23	104.7
5	ГОСТ 26633-2015	Бетон B20, $k_{уп}=1.02$	м <sup>3</sup>	1,9700	2300	4531
6		Шпилька под мауэрлат $\Phi 16$ 500мм	шт.	25		

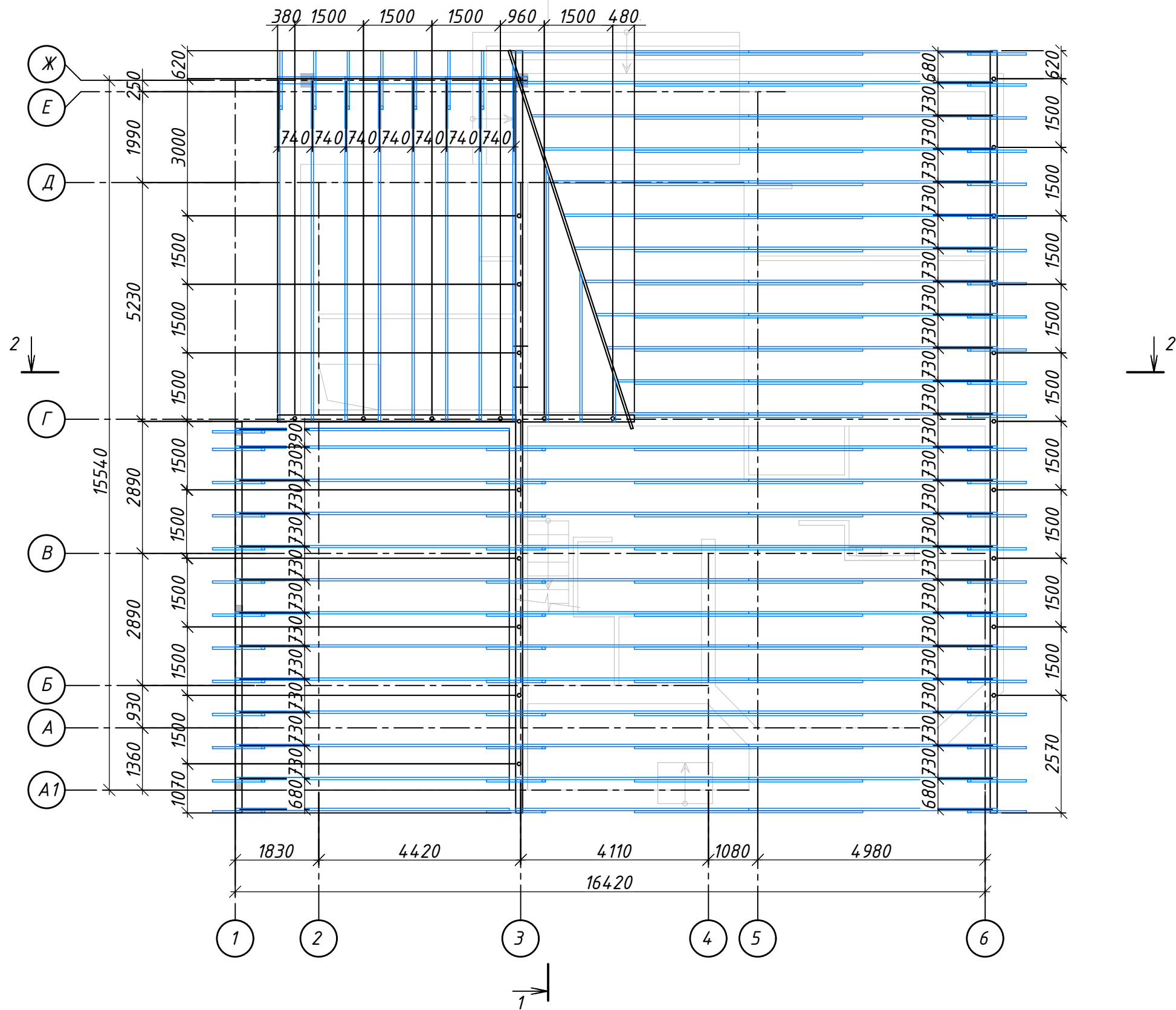
Спецификация элементов устройства перемычек

Поз.	Обозначение	Наименование	Ед.из.	Кол-во	Масса, кг	Примечание
1		U-образный блок 400x200x600 D500	шт.	39		
2		U-образный блок 300x200x600 D500	шт.	17		
3	ГОСТ 5781-82	Арматура $\Phi 12$ AIII кратно 6п.м.	м.п.	132	0.90	118,80
4	ГОСТ 5781-82	Арматура $\Phi 10$ AIII кратно 6п.м.	м.п.	6	0.52	3.1
5	ГОСТ 5781-82	Хомут из арматуры $\Phi 6$ AIII	м.п.	48,6000	0.23	11.2
6	ГОСТ 26633-2015	Бетон B20, $k_{уп}=1.02$	м <sup>3</sup>	0,96	2300	2208

Изм.	Кол.уч.	Лист	№ Док.	Подпись	Дата	Индивидуальный жилой дом по адресу: Воронежская область, р-н. Рамонский, д. Новоподклетное, ул Солнечная, 25			
						Архитектурные решения	Стадия	Лист	Листов
							П	14	
						План армирования перемычек 2 этажа, М 1:100			



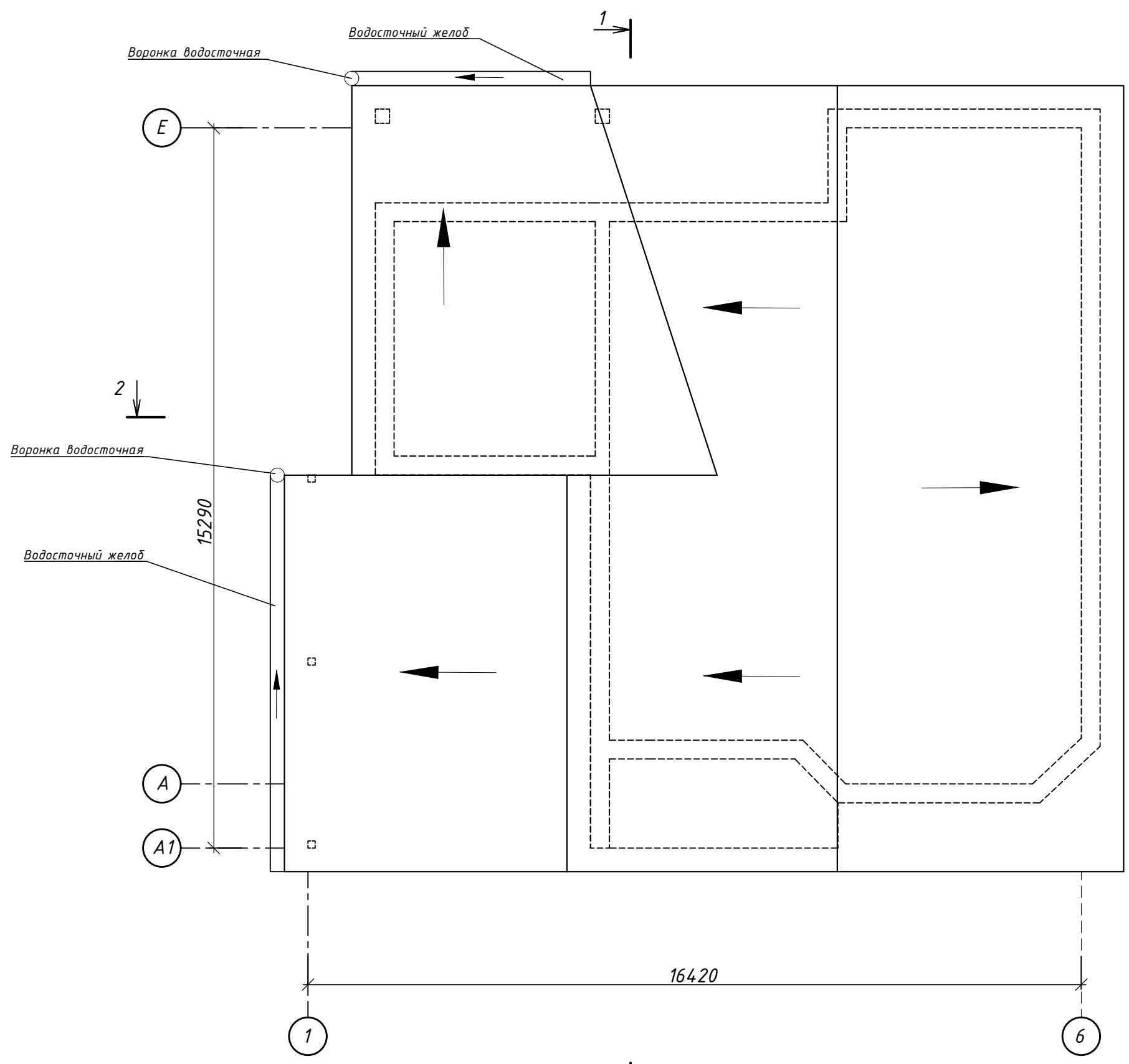
Инв. № подл. Подпись и дата  
 Взамен инв. №  
 Согласно



Согласовано

Инв. № подл. Подпись и дата. Взамен инв. №

						Индивидуальный жилой дом по адресу: Воронежская область, р-н. Рамонский, д. Новоподклетное, ул Солнечная, 25			
Изм.	Кол.уч.	Лист	№ Док.	Подпись	Дата	Архитектурные решения	Стадия	Лист	Листов
							П	15	
План стропил, М 1:100									



Согласовано	


Инв. № подл.	Подпись и дата	Взамен инв. №


Индивидуальный жилой дом по адресу:  
 Воронежская область, р-н. Рамонский, д. Новоподклетное,  
 ул Солнечная, 25

Стадия	Лист	Листов
П	16	

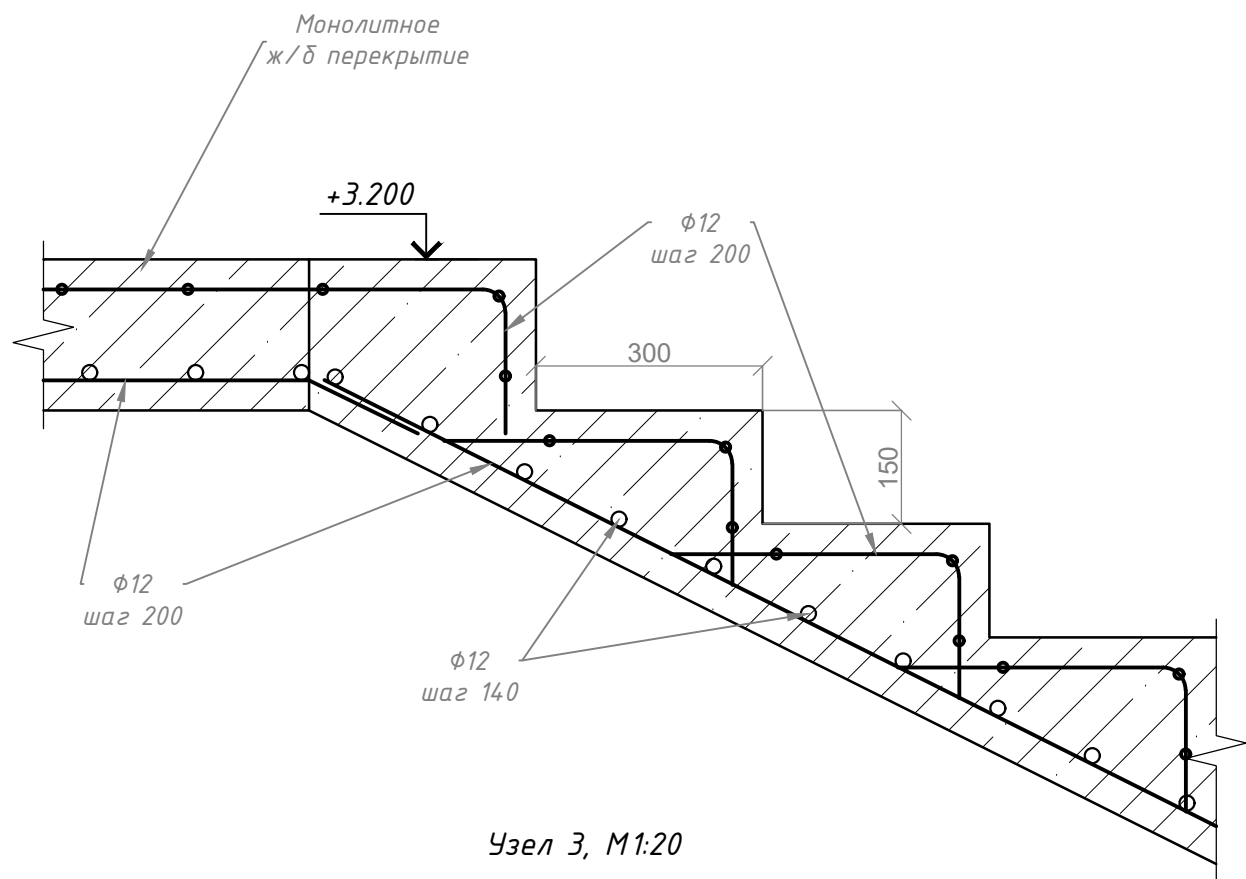
Архитектурные решения

План кровли, М 1:100

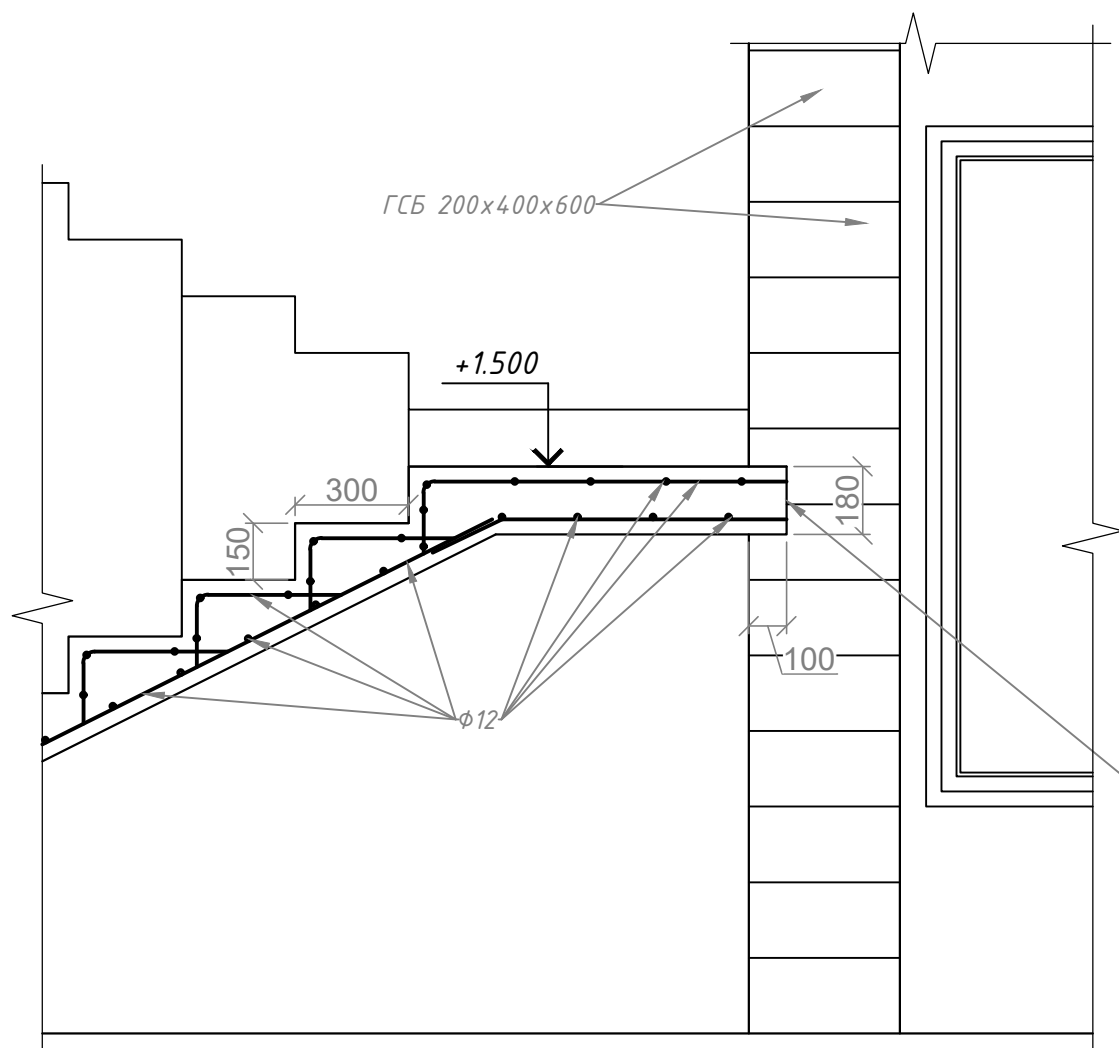




Узел 2, М1:10

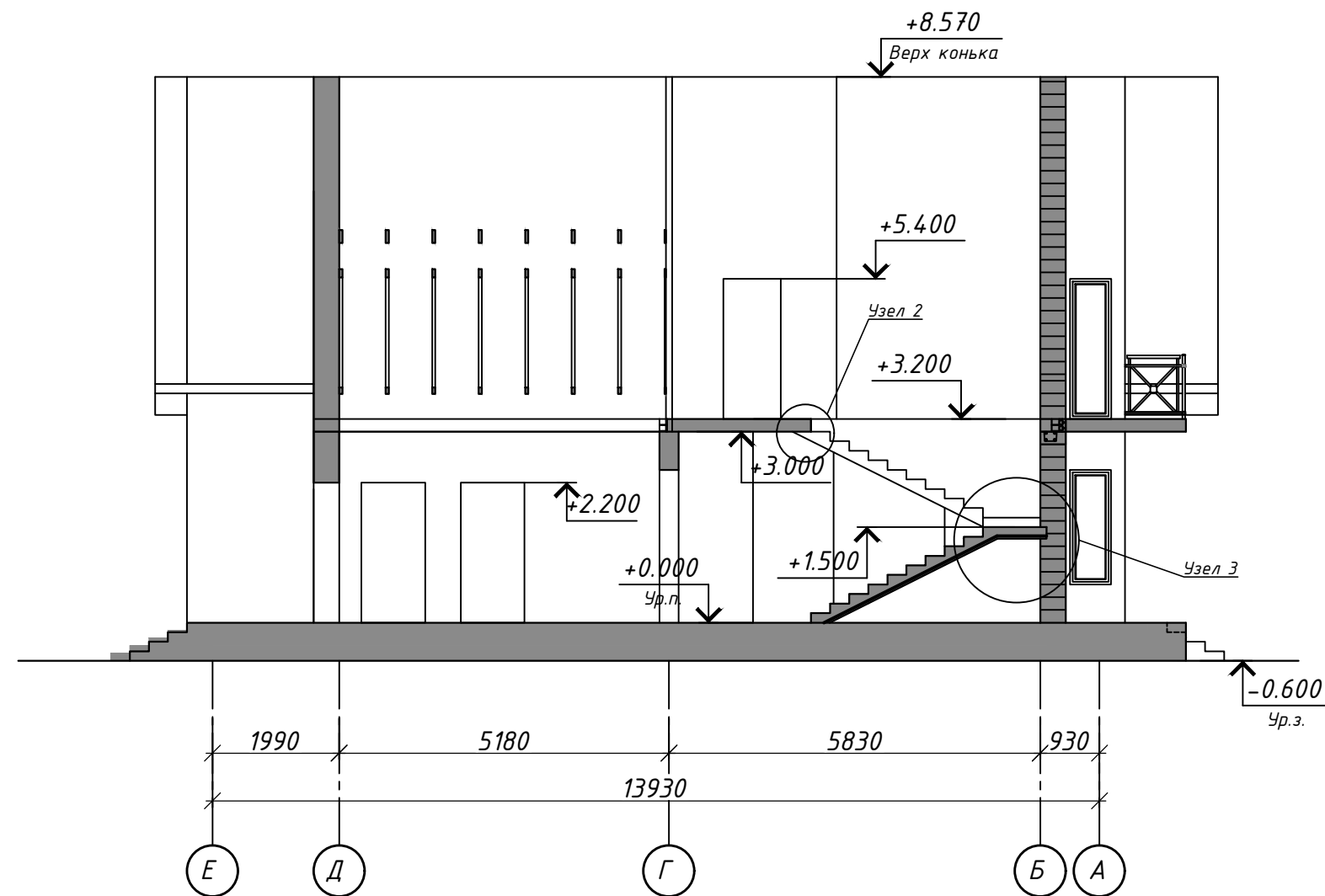


Узел 3, М1:20



Заделка арматурного выпуска цементно-песчаным раствором

Разрез 1-1, М 1:100

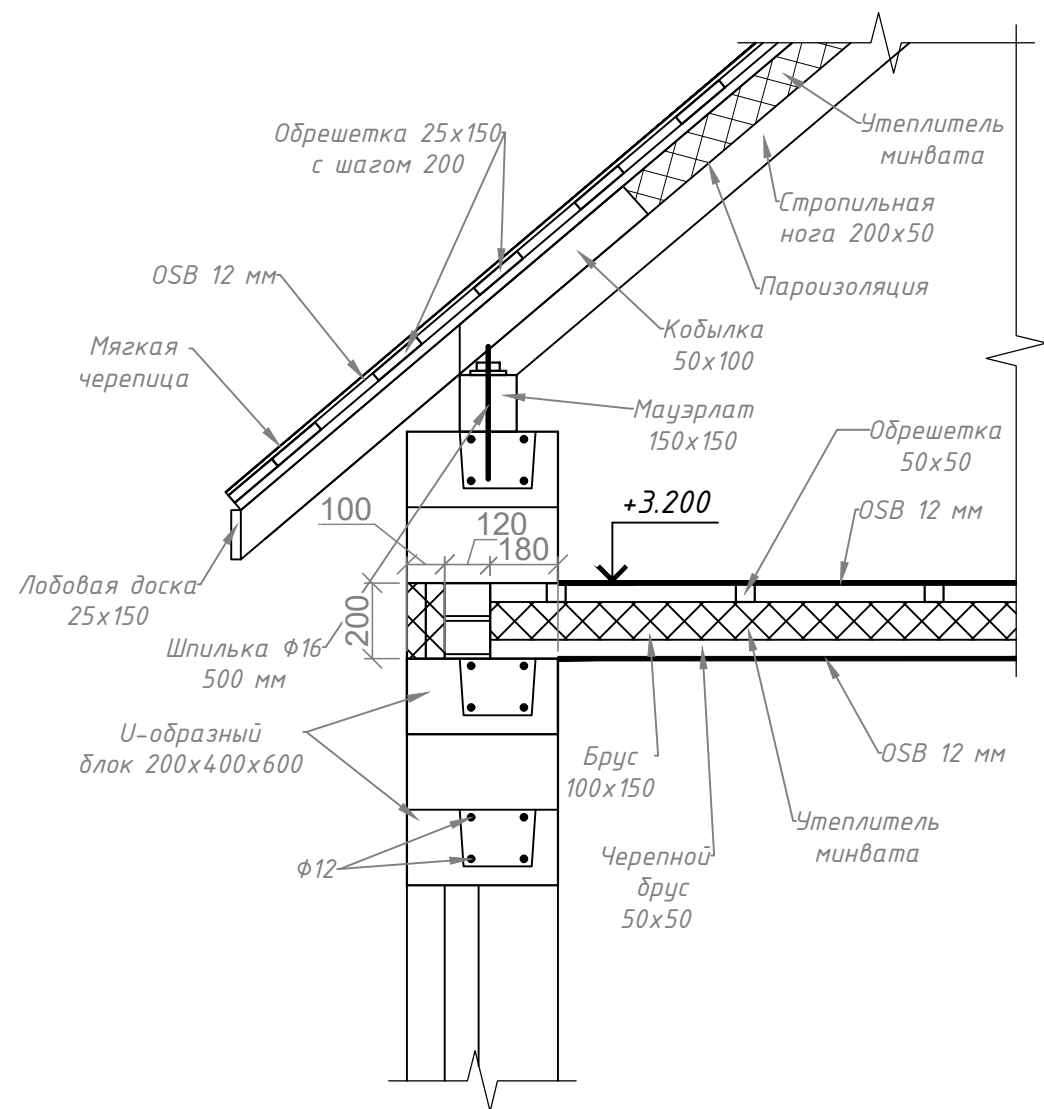


Согласовано

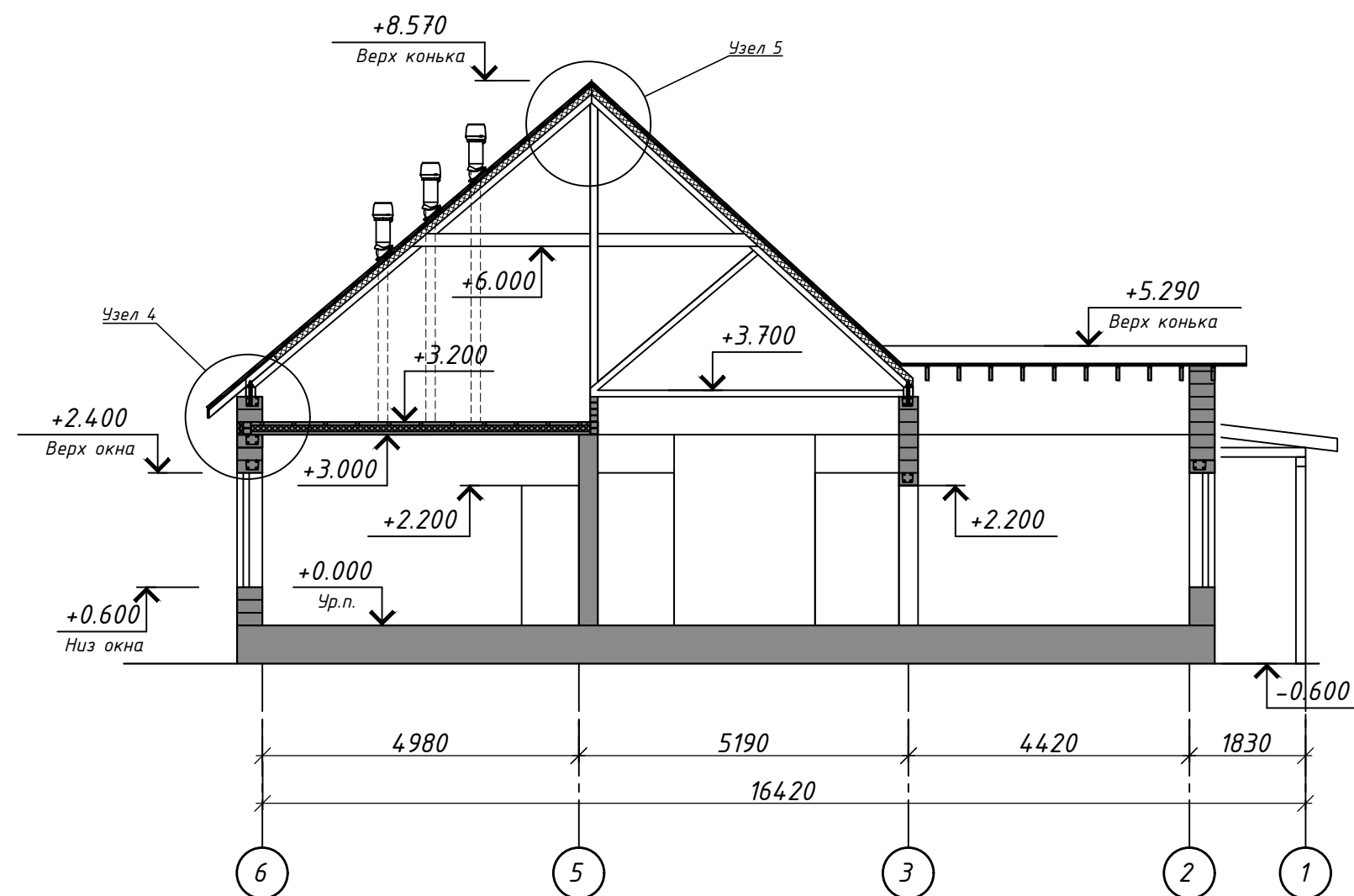
Инв. № подл. Подпись и дата. Взамен инв. №

					Индивидуальный жилой дом по адресу: Воронежская область, р-н. Рамонский, д. Новоподклетное, ул Солнечная, 25				
Изм.	Кол.уч.	Лист	№ Док.	Подпись	Дата	Архитектурные решения	Стадия	Лист	Листов
							П	17	
Разрез 1-1, М 1:100 узел 1, узел 2, узел 3									

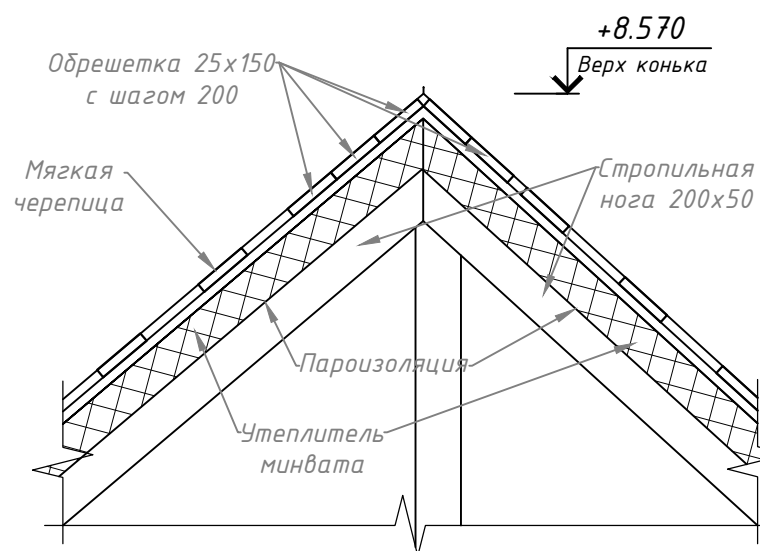
Узел 4, М1:20



Разрез 2-2, М 1:100



Узел 5, М1:20



Согласовано

Инв. № подл. Подпись и дата. Взамен инв. №

					Индивидуальный жилой дом по адресу: Воронежская область, р-н. Рамонский, д. Новоподклетное, ул Солнечная, 25			
Изм.	Кол.уч.	Лист	№ Док.	Подпись	Дата	Стадия	Лист	Листов
						Архитектурные решения	П	18
Разрез 2-2, М 1:100, узел 4, узел 5								

Согласовано

Инв. № подл. Подпись и дата. Взамен инв. №



Визуализация фасада,  
вид 1

Стадия	Лист	Листов
П	19	



Согласовано

Инв. № подл. Подпись и дата. Взамен инв. №

Визуализация фасада, вид 1	Стадия	Лист	Листов
	П	20	



Согласовано

Взамен инв. №

Подпись и дата

Инв. № подл.

Визуализация фасада,  
вид 1

Стадия	Лист	Листов
П	21	



Согласовано

Взамен инв. №

Подпись и дата

Инв. № подл.

Визуализация фасада,  
вид 1

Стадия	Лист	Листов
П	22	